

KY-GB 系列组合式过电压保护器

产品说明书

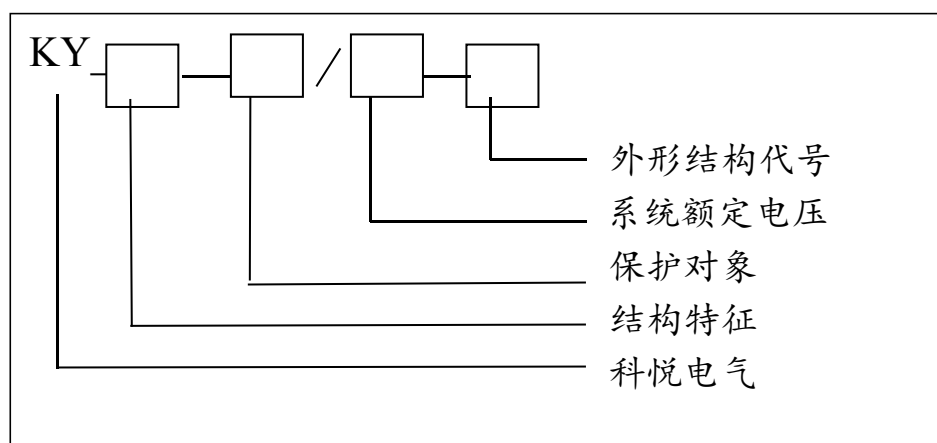


保定科悦起源电力有限公司

KY-GB 系列组合式过电压保护器产品说明书

KY-GB 系列组合式过电压保护器采用三相四柱组合式结构，适用于 35KV 及以下电力系统，是限制雷电过电压和操作过电压的一种先进的保护电器。主要用于保护发电机、变压器、开关、母线、电动机等电气设备的绝缘免受过电压的损害，它具有动作快、伏安特性平坦、残压低、性能稳定、组装维护方便等优点。对于相间和相地过电压都能起到有效的保护作用。原理图见附图 1。

型号说明



组合式保护器型号说明：

系统额定电压：安装过电压保护器的系统额定电压

结构特征：1、无间隙组合式过电压保护器

2、串联间隙组合式过电压保护器

保护对象：

A、电站型：适合各种变压器、开关、母线的过电压保护

B、电机型：适合各类电机的过电压保护

C、电容器型：适合各种电容器的过电压保护

外形结构：F、全封闭结构（6kV、10kV 见图 2，35kV 见图 6）

T、积木式组合结构（6kV、10kV 见图 3，4）

如：KY-GB1-A/10-F 为电站型、无间隙组合式过电压保护器，系统额定电压 10kV，外形为全封闭结构。

技术参数

表一：KY-GB1 系列过电压保护器主要技术参数

产品型号		系统 额定 电压	保护 器额 定电 压	组 合 方 式	直 流 1mA 参 考 电 压	标称放电电流 5kA 等 级			通流容量	
						操作 冲击 电 流 残 压	雷 电 冲 击 电 流 残 压	陡 波 冲 击 电 流 残 压	2ms 方 波冲 击电 流	4/10us 大电 流 冲 击
		有效值 kV		≠	峰值 (≠) kV			≠A	≠kA	
电 站 型	KY-GB1-A/6-□	6	10	相-相	15.0	23.0	27.0	31.0	300	65
				相-地	14.4					
	KY-GB1-A/10-□	10	17	相-相	25.0	38.3	45.0	51.8	300	65
				相-地	24.0					
	KY-GB1-A/35-□	35	51	相-相	84.0	134.0	150.0	170.0	400	65
				相-地	73.0	114.0	134.0	154.0		
电 机 型	KY-GB1-B/3-□	3.15	4	相-相	7.0	9.4	11.6	13.0	400	65
				相-地	5.7	7.6	9.5	10.7		
	KY-GB1-B/6-□	6.3	8	相-相	14.0	18.7	23.3	26.2	400	65
				相-地	11.2	15.0	18.7	21.0		
	KY-GB1-B/10-□	10.5	13.5	相-相	23.2	31.0	38.7	43.3	400	65
				相-地	18.6	25.0	31.0	34.7		
电 容 器 型	KY-GB1-C/6-□	6	10	相-相	15.0	21.0	27.0	-	400	65
				相-地	14.4					
	KY-GB1-C/10-□	10	17	相-相	25.0	35.0	46.0	-	400	65
				相-地	24.0					
	KY-GB1-C/35-□	35	51	相-相	84.0	134.0	150.0	-	400	65
				相-地	73.0	114.0	134.0			

表二：KY-GB2 系列过电压保护器主要技术参数

产品型号		系统 额定电 压	保护 器额 定电 压	工频 放电 电压 (90% ~ 120%)	1.2/5 0冲击 放电 电压	标称放电电流5kA等级			通流容量	
						操作 冲击 电流 残压	雷电 冲击 电流 残压	陡波 冲击 电流 残压	2ms 方波 冲击 电流	4/10us 大电流 冲击
		有效值(kV)		有效 值 (kV)	峰值(≧)kV			≦A		
电 站 型	KY-GB2-A/6-□	6	7.6	16.0	24.0	20.4	24.0	27.0	300	65
	KY-GB2-A/10-□	10	12.7	26.0	41.0	35.0	41.0	46.0	300	65
	KY-GB2-A/35-□	35	42.0	80.0	124.0	105.4	124.0	139.0	400	65
电 机 型	KY-GB2-B/3-□	3.15	3.8	7.5	9.5	7.6	9.5	10.7	400	65
	KY-GB2-B/6-□	6.3	7.6	15.0	18.7	15.0	18.7	21.0	400	65
	KY-GB2-B/10-□	10.5	12.7	25.0	31.0	25.0	38.0	34.7	400	65
电 容 器 型	KY-GB2-C/6-□	6	7.6	16.0	24.0	20.4	24.0	-	400	65
	KY-GB2-C/10-□	10	12.7	26.0	41.0	35.0	38.0	-	400	65
	KY-GB2-C/35-□	35	42.0	80.0	124.0	105.4	124.0	-	400	65

安装注意事项

保护器外形结构见附图 2，图 3，图 4，图 6。安装前首先核对保护器型号、电压等级是否正确，无误后方可安装。安装时，先将保护器用螺栓固定在安装底座上，然后将接地相（D 相）可靠接地，对应的 A、B、C 相高压引线分别固定在相应的高压接线端子上。保护器距离被保护设备不要太远，否则影响保护水平。正面向外，以便于平时检查。

使用与维护

1. 使用环境：

- a. 环境温度： $-40^{\circ}\text{C}\sim+60^{\circ}\text{C}$ 。
- b. 海拔高度：小于 2000m。（高于 2000 米请选用高原型产品）。
- c. 额定频率：48Hz \sim 62Hz。
- d. 周围不得有腐蚀性烟气、蒸汽、灰尘、盐雾等污染。

2. 日常维护：

KY-GB 系列过电压保护器在投入使用前以及使用后每 3-4 年应进行预防性试验，试验时保护器的四个端子应从其它电器设备上拆下，不允许和其它设备连接时进行试验，试验的具体内容如下：

1) 外观检查：检查外绝缘有无损伤。

2) 对于 KY-GB1 系列无间隙组合式过电压保护器，应进行以下试验：

● 直流 1mA 参考电压：在保护器两两端子之间施加直流电压，当流过保护器的电流稳定于 1mA 后，读取此时保护器两端子之间的电压数值。直流 1mA 参考电压参数波动性小，只需测 1 次即可，在出厂参数的 $\pm 5\%$ 内为正常。

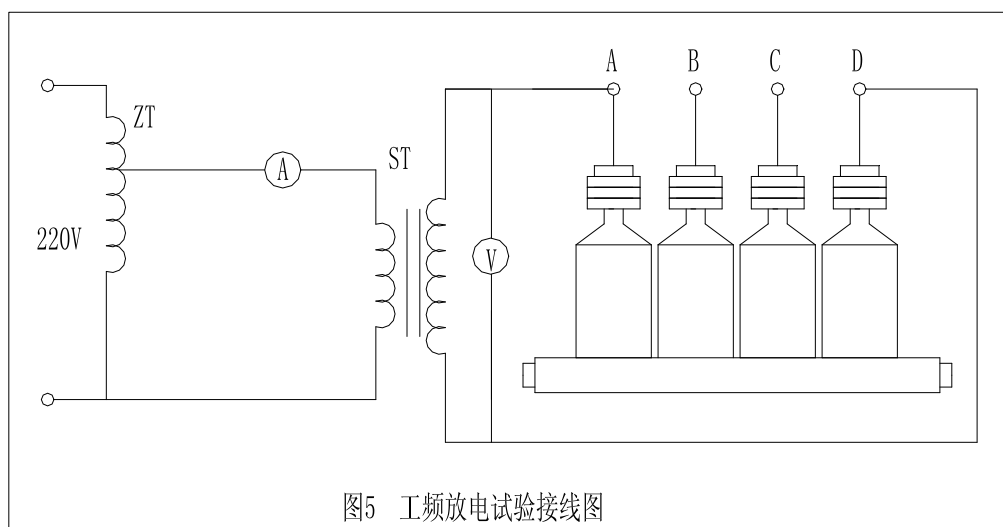
● 泄漏电流：在保护器两两端子间施加 0.75 倍的直流 1mA 参考电压，此时流过保护器的泄漏电流不得大于 $50\ \mu\text{A}$ 。

● 无间隙组合式过电压保护器不允许做工频放电电压试验。

3) 对于 KY-GB2 系列串联间隙组合式过电压保护器，应进行工频放电电压试验，试验接线如图 5 所示。

● 试验时在保护器 A、B、C、D 两两端子之间分别施加工频电压，调节自耦变压器 ZT，缓慢、均匀加压，观察安培表 A 的电流变化。当安培表 A 的电流突然增大时，表示间隙电极放电，记录此时高压电压表 V 的电压值，此值即为该两相的工频放电电压值。

- 每次放电后应在 0.2s 内切断工频电源，每两次试验的时间间隔不小于 10s。
- 工频放电电压参数有一定的波动性，应测 3 次以上取平均值。在出厂参数的±10%内为正常。
- 串联间隙组合式过电压保护器不允许直流 1mA 参考电压试验。



3. 注意事项：

- 1) 用户应根据电压等级和被保护对象正确地选择保护器的型号和技术参数，也可以将被保护设备的技术参数提供给我公司，由我公司代为选择。
- 2) 应提供所需连接电缆的长度 L。
- 3) 开关柜进行耐压试验时，应将保护器四个端子从母线上拆下，否则，可能损坏保护器。
- 4) 保护器在开箱、运输、储存、安装时，应避免激烈碰撞及划伤绝缘外套，使用前应储存在清洁、干燥处，不要与强酸、强碱等腐蚀性物品混放，以免侵蚀。

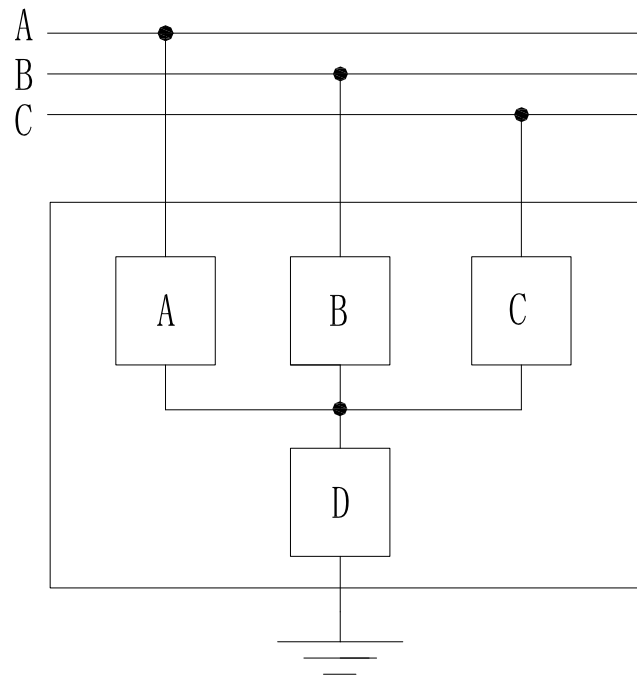


图1. 组合式过电压保护器原理图

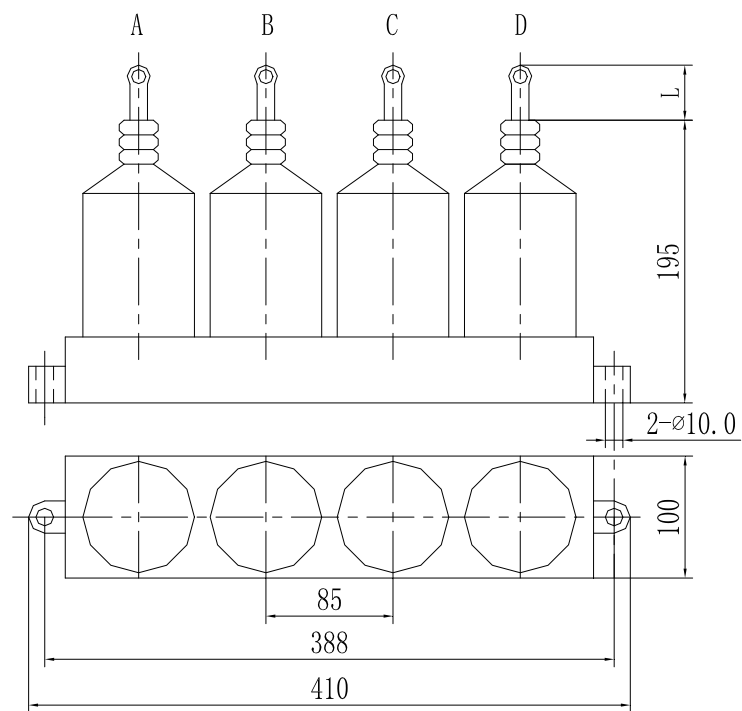
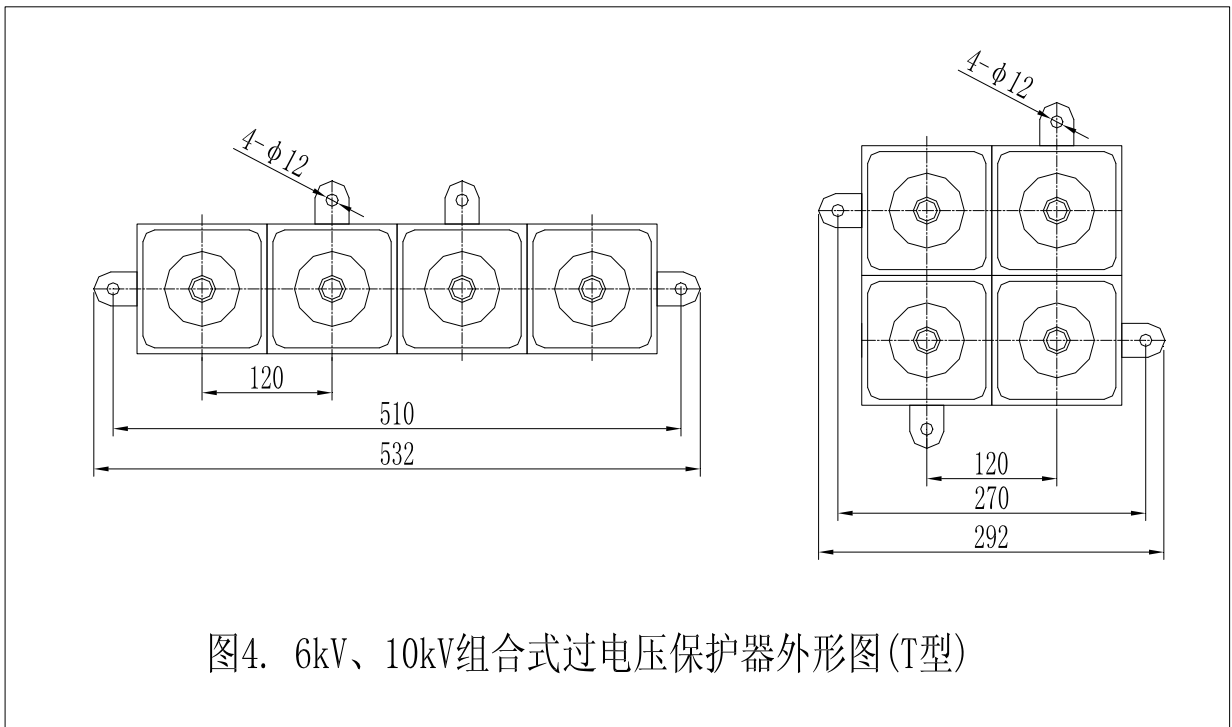
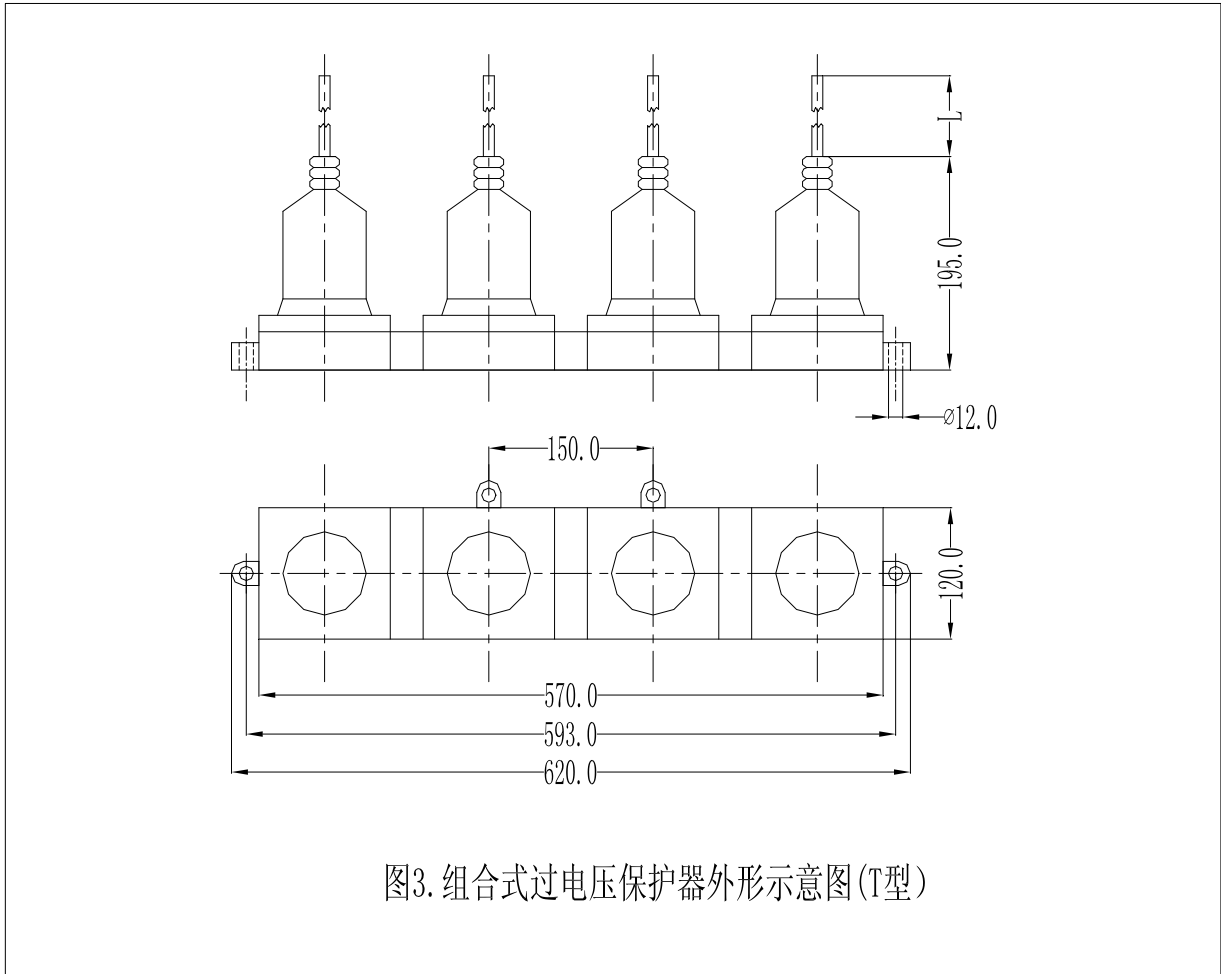
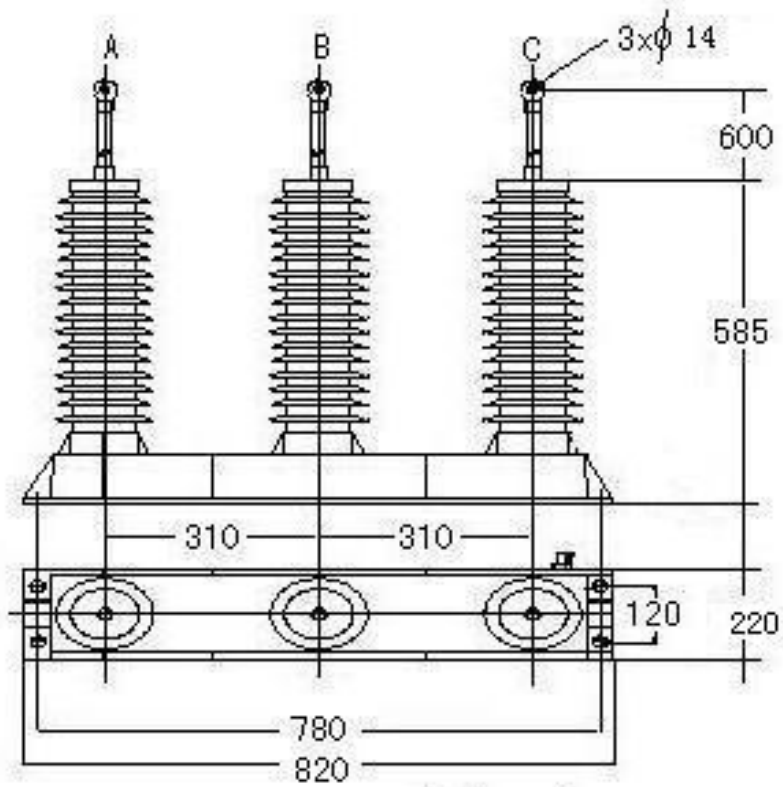
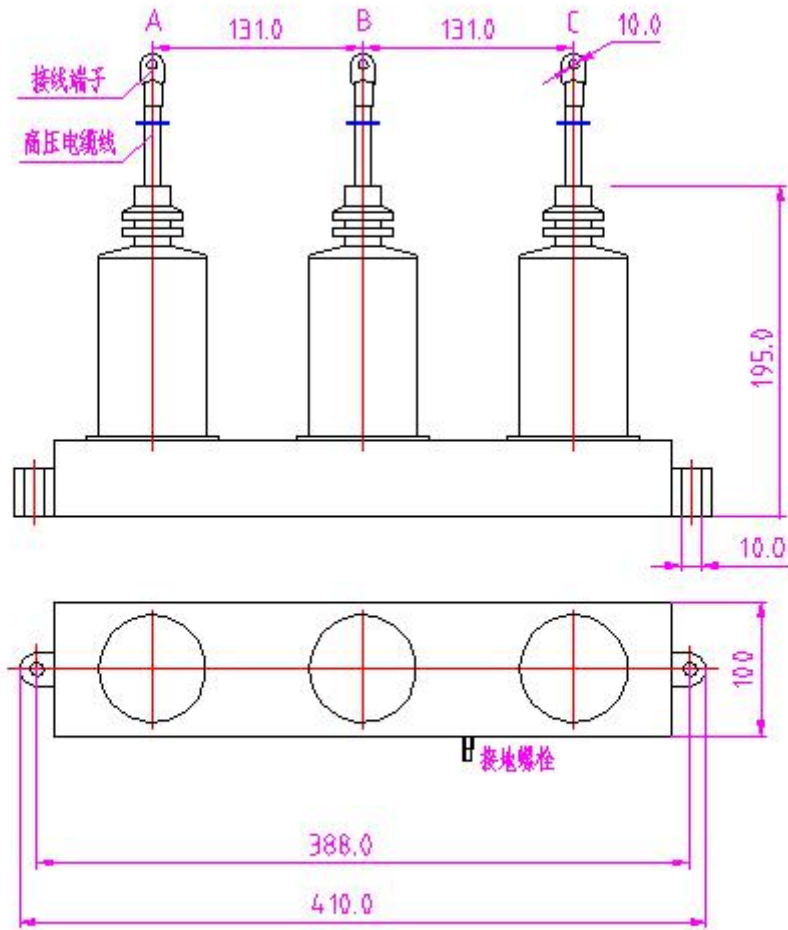


图2. 组合式过电压保护器外型示意图(F型)





35KV过电压保护器安装尺寸图



6KV/10KV 过电压保护器三柱安装尺寸图

保定科悦起源电力有限公司

地址：保定市乐凯北大街 3555 号 C 座 508 室 B 区

电话：0312-5909552/5909621

传真：0312-5909551

邮编：071000

E-mail: baodingkeyue@163.com